

Installationsanleitung

HP LED Floorstand Sharp/NEC E015i 135“ Art.-Nr.: 5960

DE Installationsanleitung

GB Installation manual

FR Guide d'installation

NL Installatievoorschrift

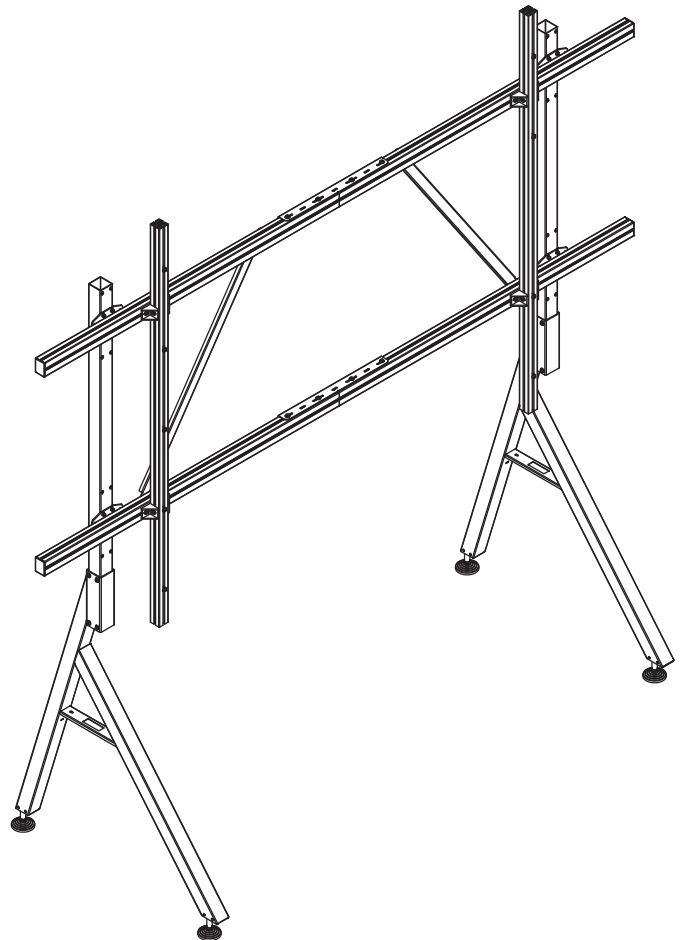
ES Guía de instalación

SE Installationsanvisning

TR Yükleme Rehberi

RU инструкция по установке

CN 安装指南



DE

Achtung!

Technische Geräte stellen einen beträchtlichen Wert dar. Sie sollten daher bei der Installation vorsichtig mit den Komponenten umgehen und diese bei Bedarf schützen.

Auch sollte, falls nötig, der Installtionsbereich abgesichert werden. Herabfallende Teile können zu Verletzungen und Materialschäden führen.

Die im Lieferumfang enthaltenen Materialien sind unter Umständen nicht für die speziellen Gegebenheiten am Installationsort geeignet. Bitte prüfen Sie dies vorab und ersetzen Sie diese bei Bedarf durch geeignete Materialien.

Falls Sie Bezüglich der Installation des Produkts unsicher sind oder noch Fragen haben wenden Sie sich an uns oder anderes ausgebildetes Fachpersonal.

GB

Caution!

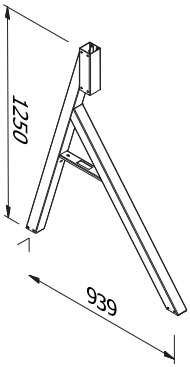
Technical devices are of considerable value. You should therefore handle the components carefully during installation and protect them if necessary.

If necessary, the installation area should also be secured. Falling parts can cause injuries and material damage.

The materials included in the scope of delivery may not be suitable for the special conditions at the installation site. Please check this in advance and replace it with suitable materials if necessary.

If you are unsure about the installation of the product or have any questions, please contact us or other trained specialists.

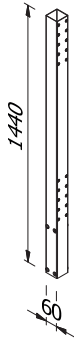
Lieferumfang | Scope of delivery



A x2



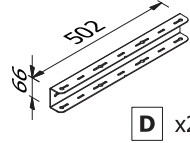
A1 x4



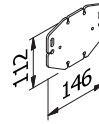
B x2



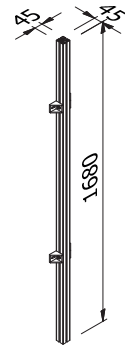
C x4



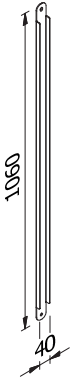
D x2



E x4



F x2



G x2



H x16
8x25



L x8
8x20



M x46
8x18



N x16
6x20



P x70
Ø 8



Q x16
Ø 6



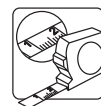
R x54



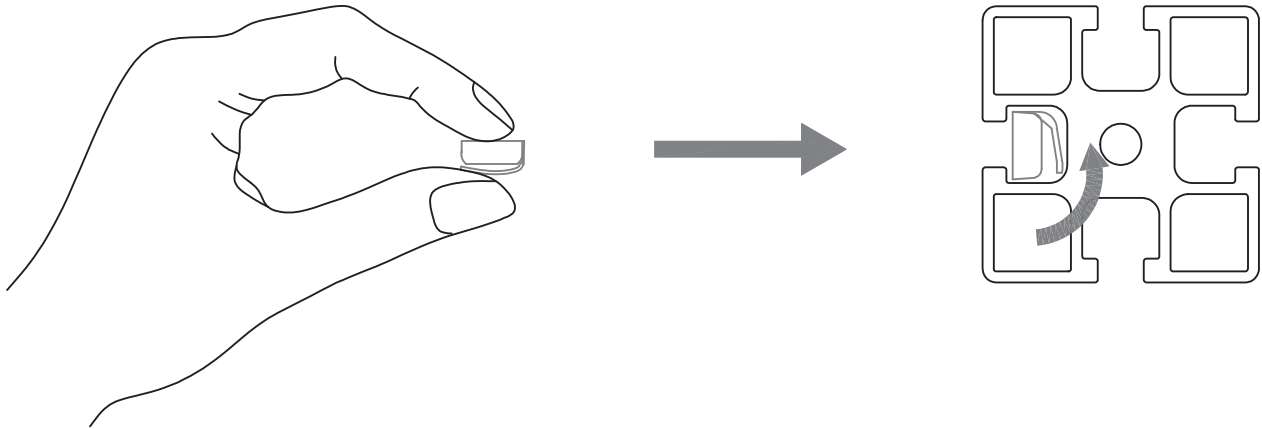
S x4
45x60



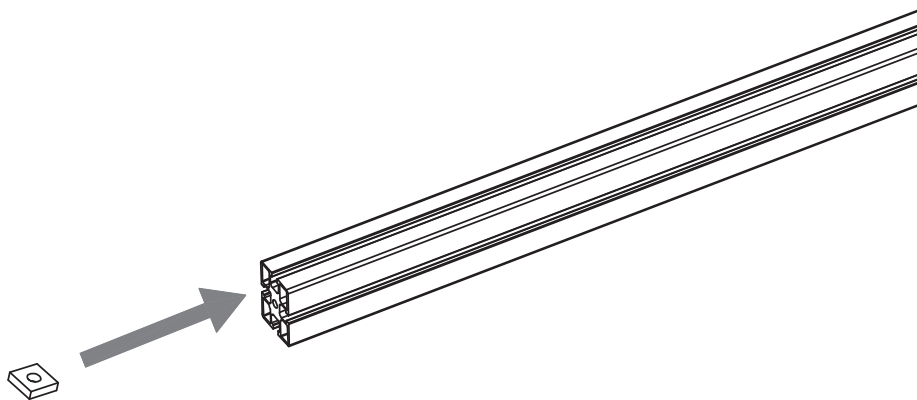
T x4
45x45



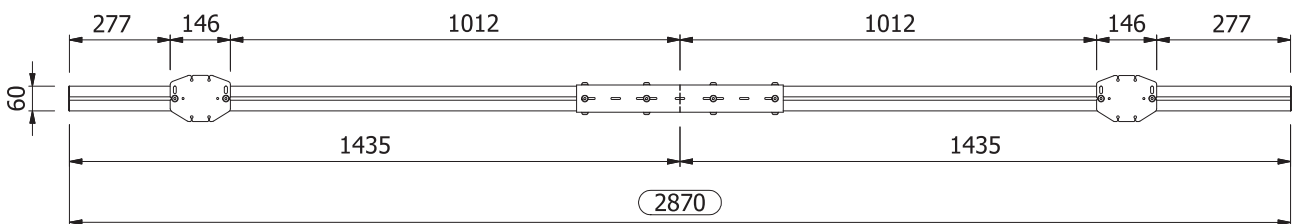
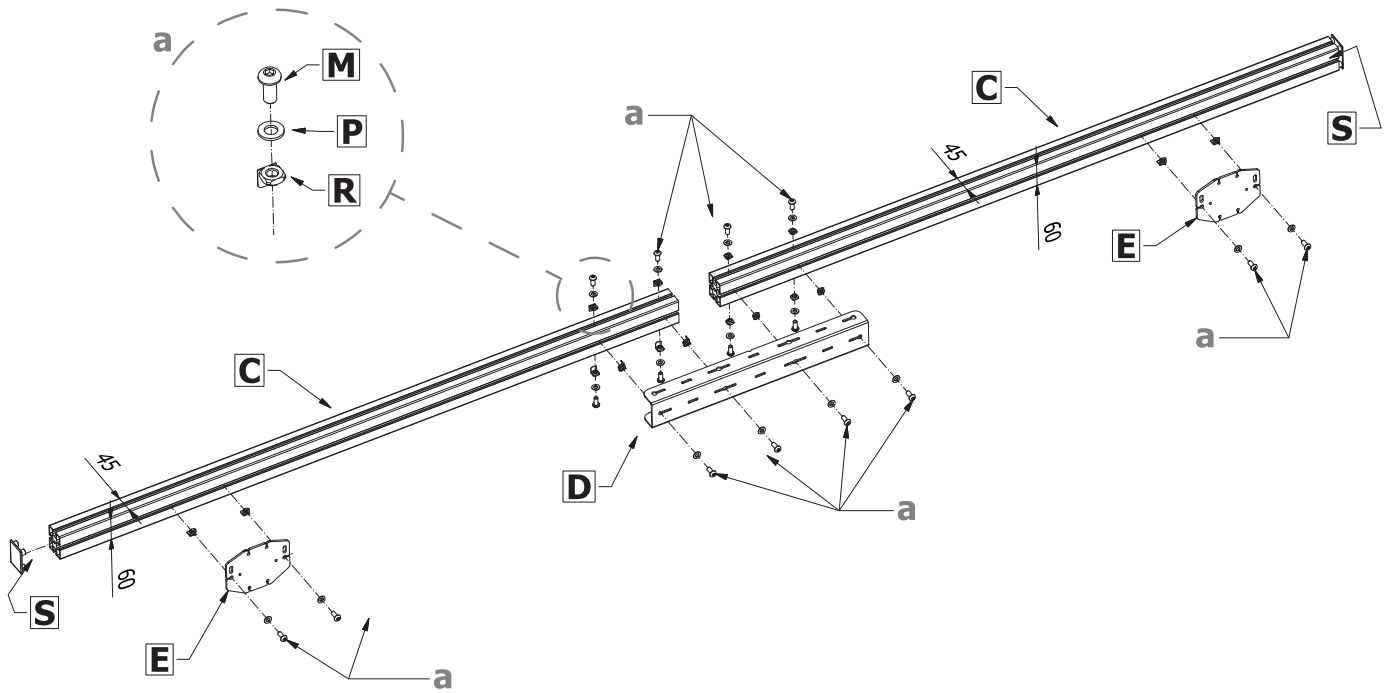
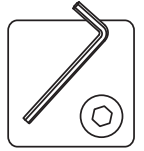
Montage der Nutensteine mit Feder | Assembly of the sliding nuts with spring



Montage der Nutensteine | Assembly of the sliding nuts

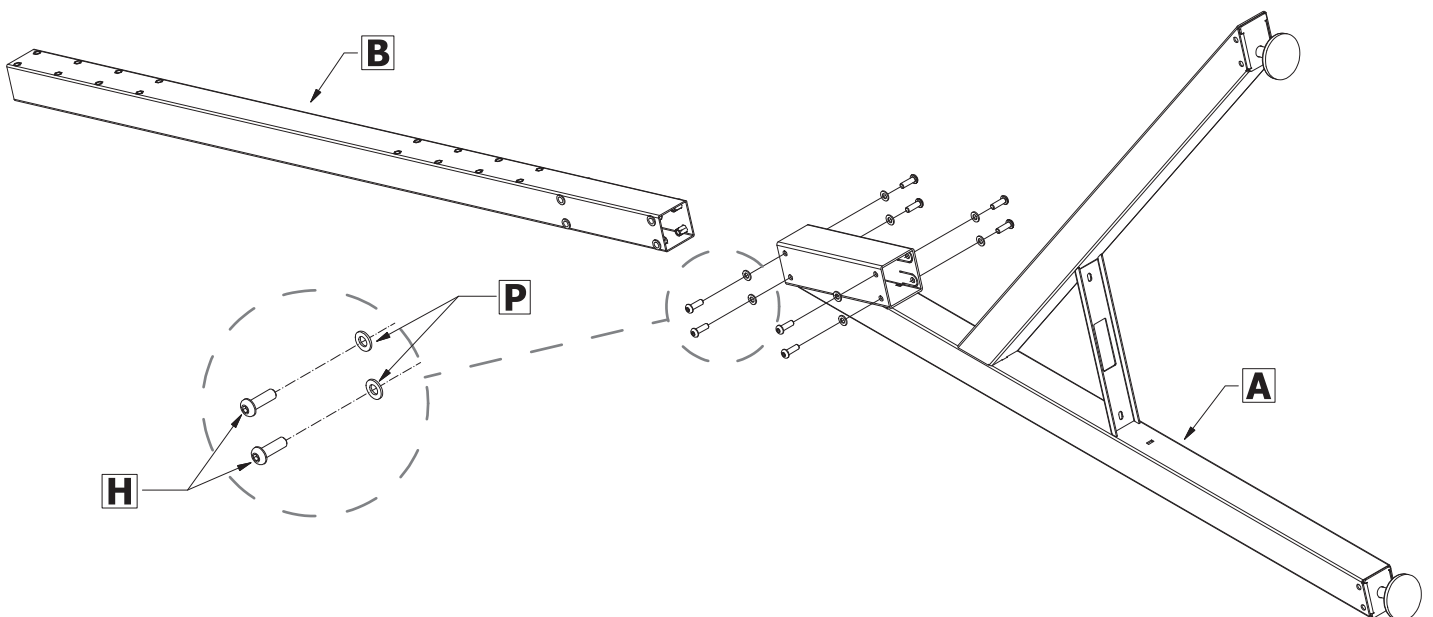
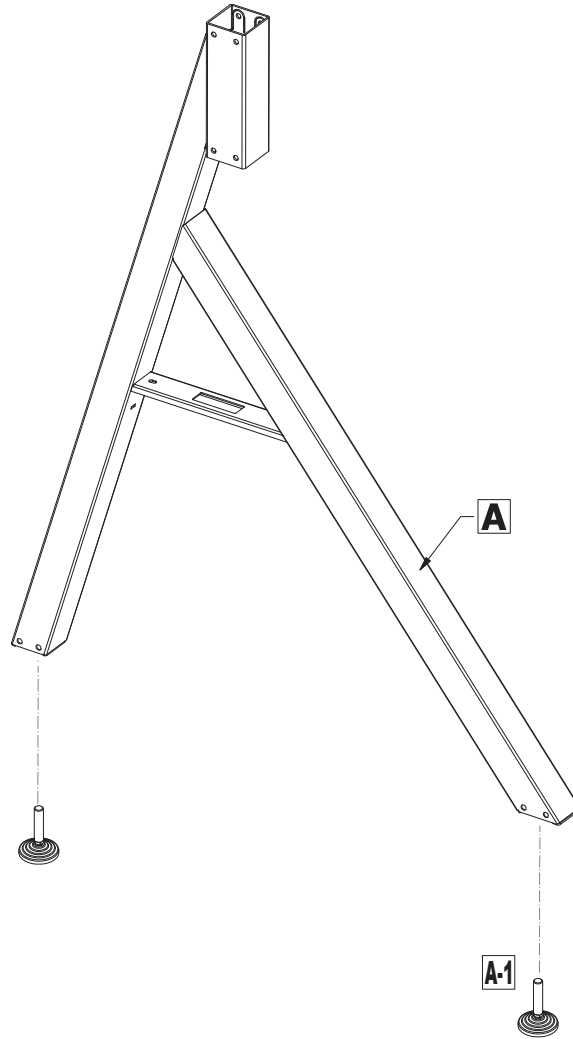
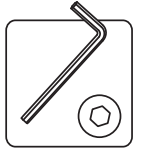


1 Verbinden der horizontalen Schienen | Connecting the horizontal rails



Messen Sie die Abstände OHNE Stopper. | Measure the distances WITHOUT the stopper.

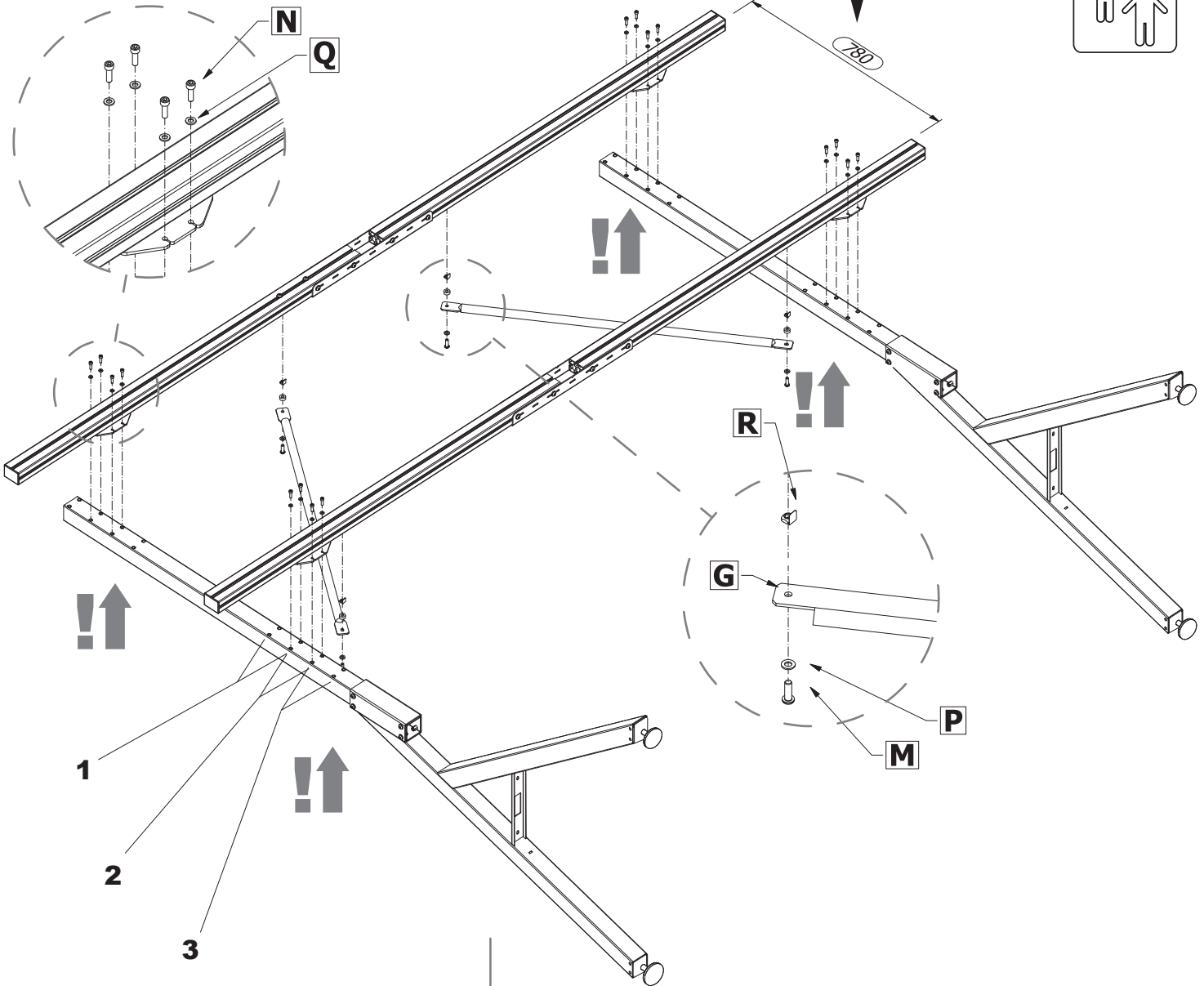
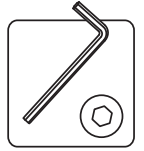
2 Verbinden der Basis-Elemente | Connecting of the basic elements



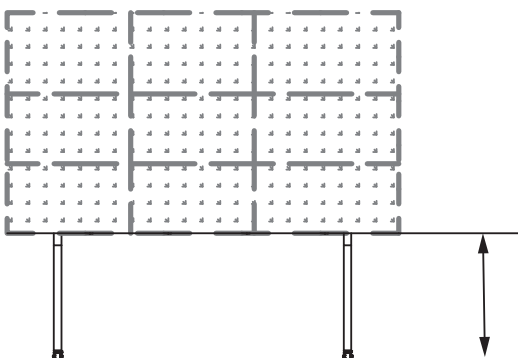
3 Horizontalen Schienen und Basis verbinden | Connecting horizontal rails and base

**ÜBERPRÜFEN SIE DIESEN ABSTAND!
(MESSEN SIE VON PROFILMITTE
BIS PROFILMITTE)**

**VERIFY THIS MEASURE!
(MEASURE FROM CENTER OF
PROFILE TO CENTER OF PROFILE)**

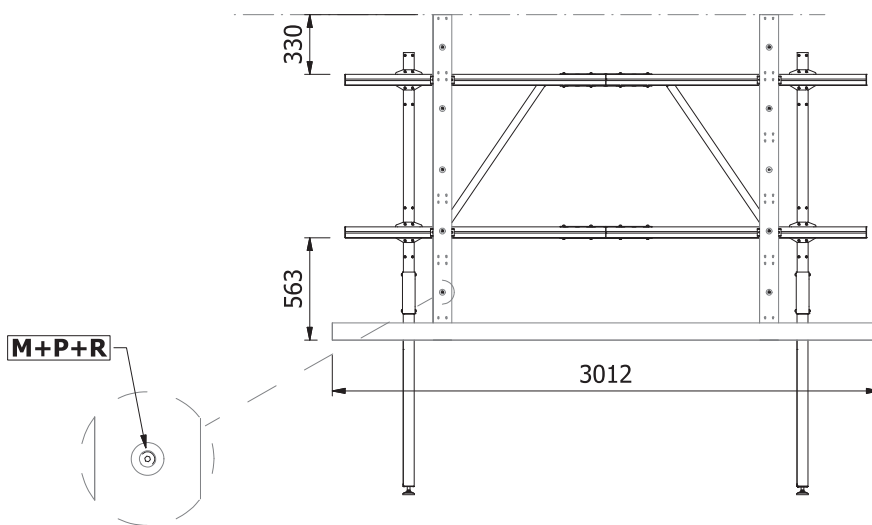
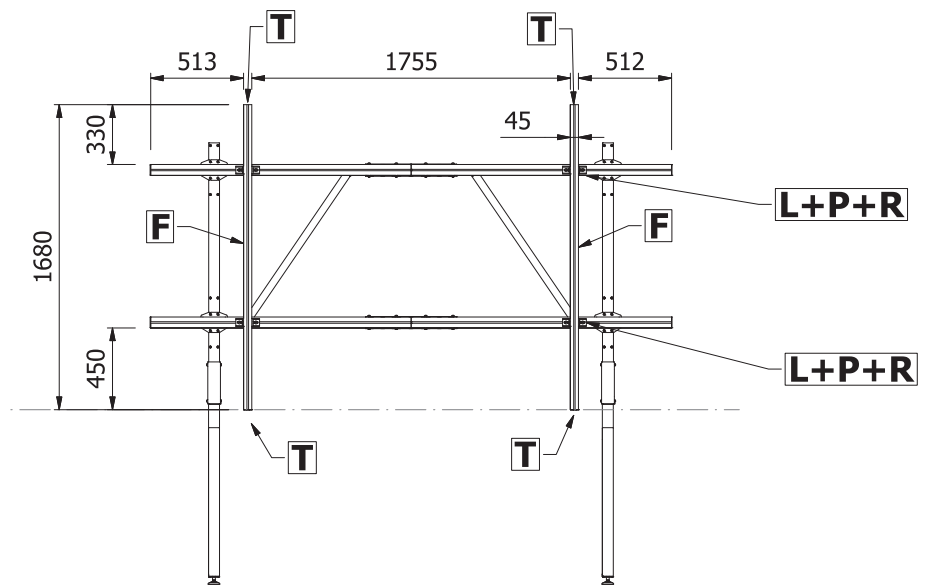
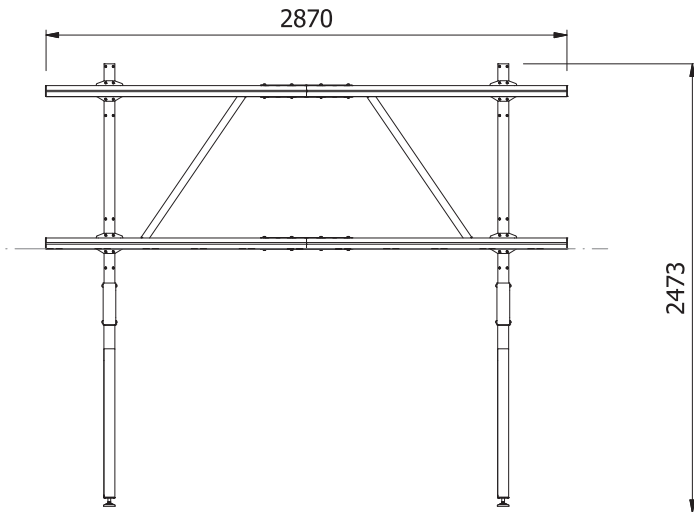


**VERWENDEN SIE FÜR DIE MONTAGE
GEEIGNETE ABSTANDSHALTER:
40 CM VOM BODEN AUS:
USE APPROPRIATE SPACERS OF 40 CM
FROM THE GROUND TO FACILITATE
ASSEMBLY**



**Höhe / Height 1 = 906 mm
Höhe / Height 2 = 996 mm
Höhe / Height 3 = 1086 mm**

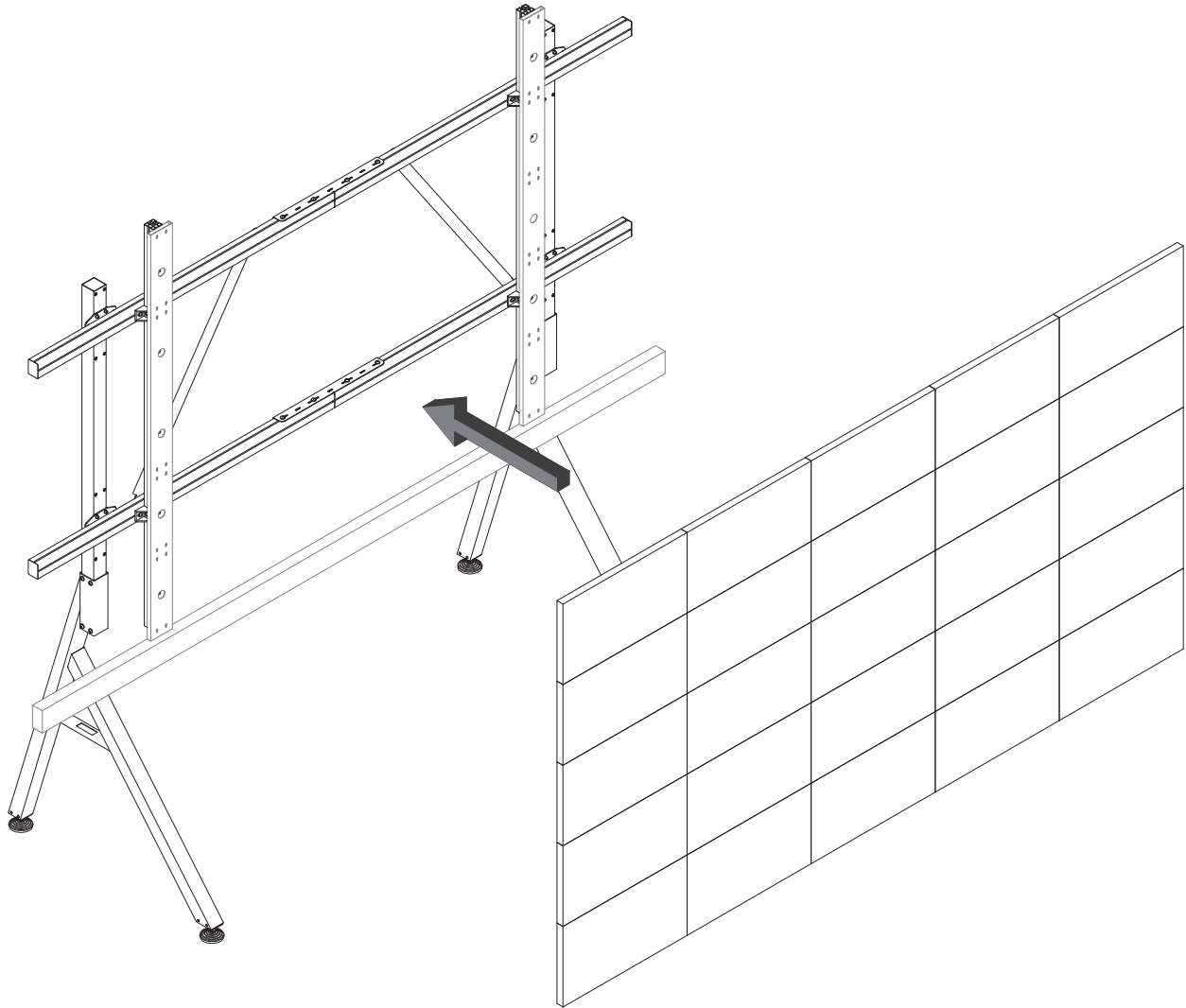
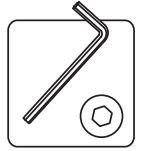
4 Vorbereitung der vertikalen Schienen | Pre assembly of the vertical rails



Die Schienen (grau) sind Teil des Cabinet-Lieferumfangs von Sharp / NEC.

The rails (grey) are part of the cabinet delivery scope from Sharp / NEC.

5 Vorbereitung der vertikalen Schienen | Pre assembly of the vertical rails



Bitte beachten Sie für die Montage der Cabinets die Anleitung des Herstellers!

Please follow the manufacturer's instructions when assembling the cabinets!

Abmessungen | Dimensions

